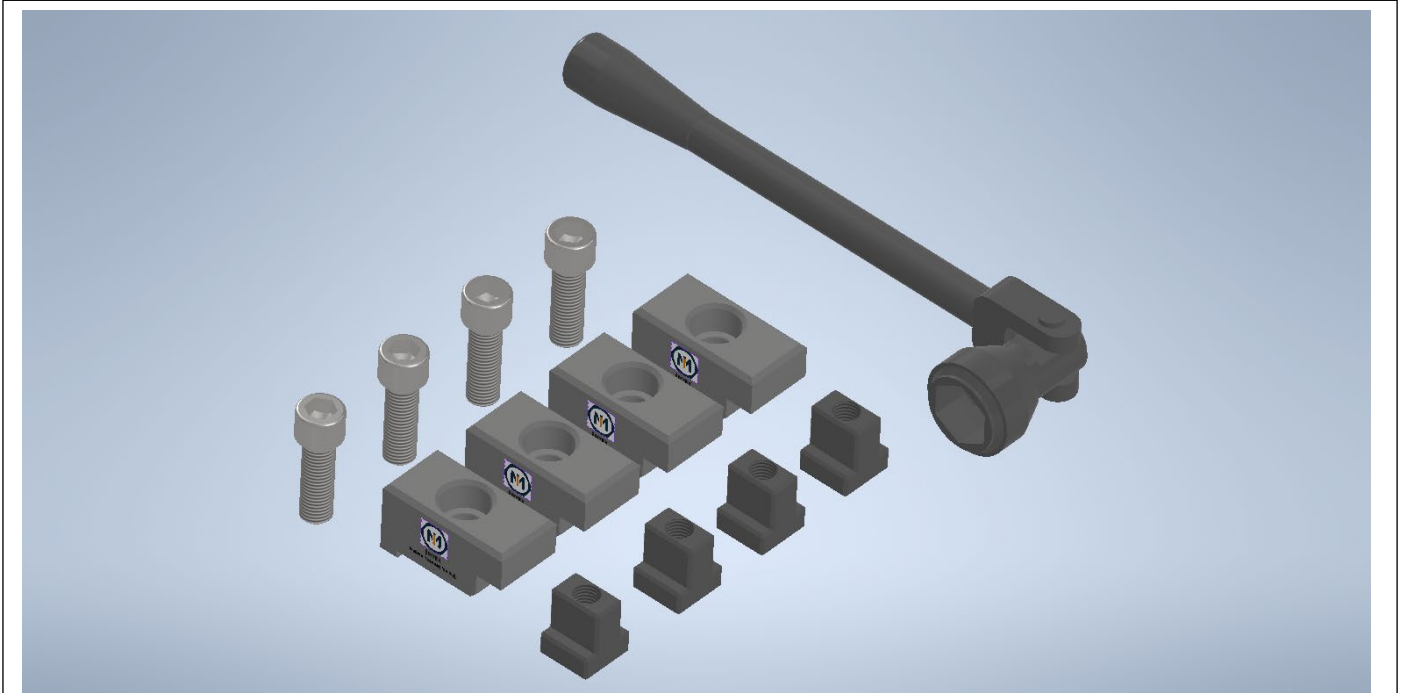
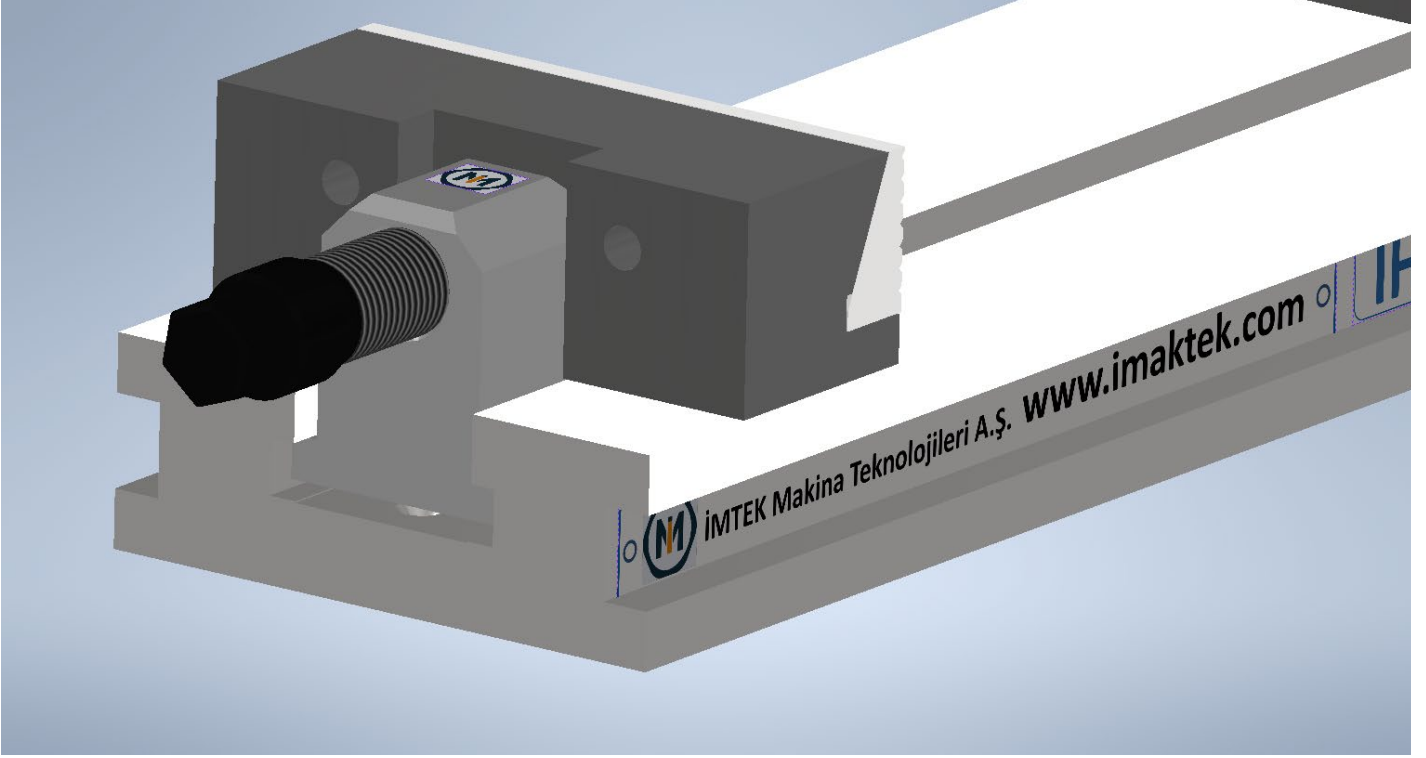




İMTEK MAKİNA TEKNOLOJİLERİ A.Ş.

Hassas CNC Mengenesi Teknik Dokümanı IPV-380x200



www.imaktek.com - info@imaktek.com

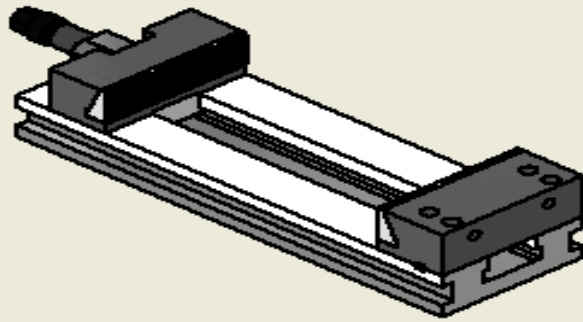
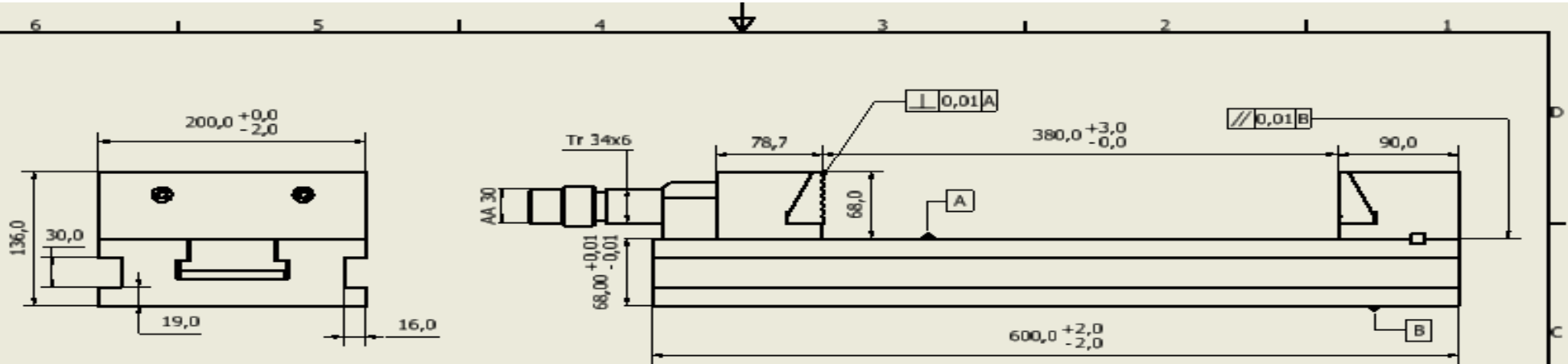
IPV-380X200 TEKNİK DOKUMAN




İMTEK MAKİNA TEKNOLOJİLERİ A.Ş.

Hassas CNC Mengenesi Teknik Dokümanı

IPV-380x200

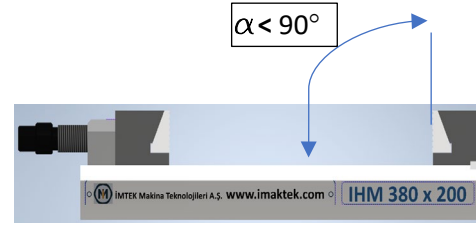
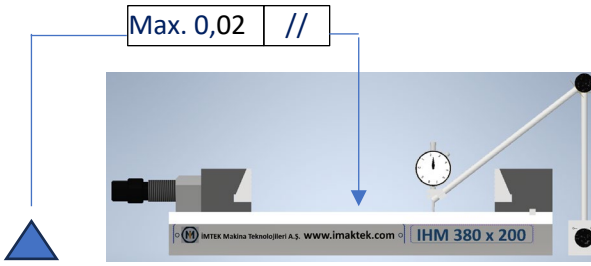


Resmi Ölçmeyiniz
Do Not Scale
Operation/Operation

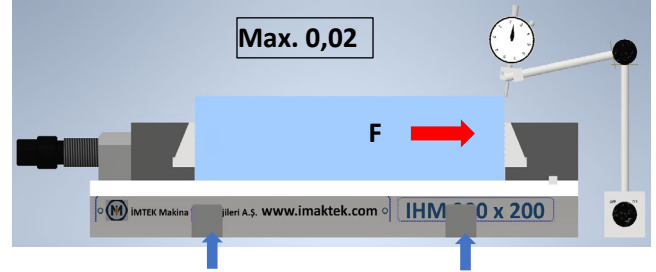
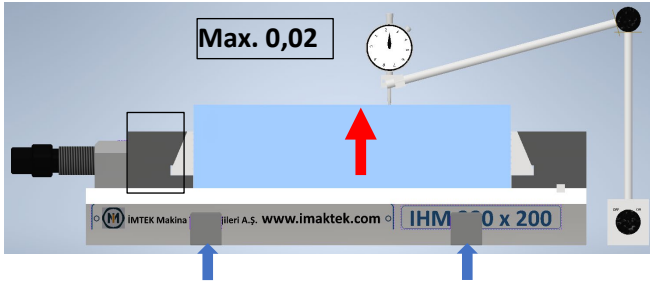
Malzeme/Material		Tarih/Date	Saim/Name	İmza/Sign	
Çizim/Drawn					
Ağırlık/Weight					
Kontrol/Check					
Onay/Approv.					
Parça Adı / Part Name					
1/3					
İşim No/Draw No					
Parça Kodu/Part Code					
İHM 380x200 Hassas Mengene IPV 380x200 Precision Vice					
AKINCI Mak. Tar. San. ve Tic. Ltd. Şti. S. San. Böl. 74180 SK. No 33 Fındıklı İsmik-Ye www.imatek.com.tr info@imatek.com.tr +90 232 478 2765					

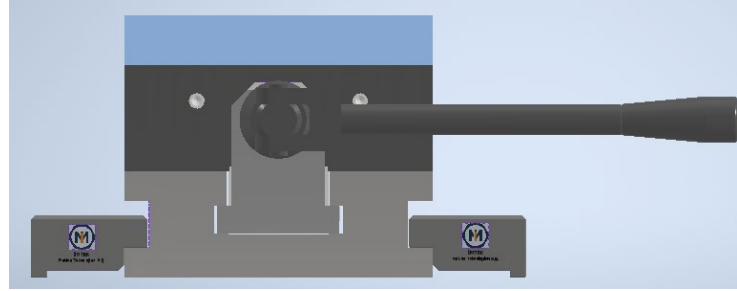
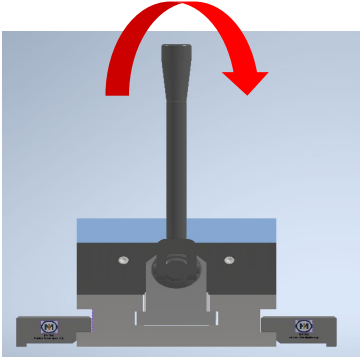
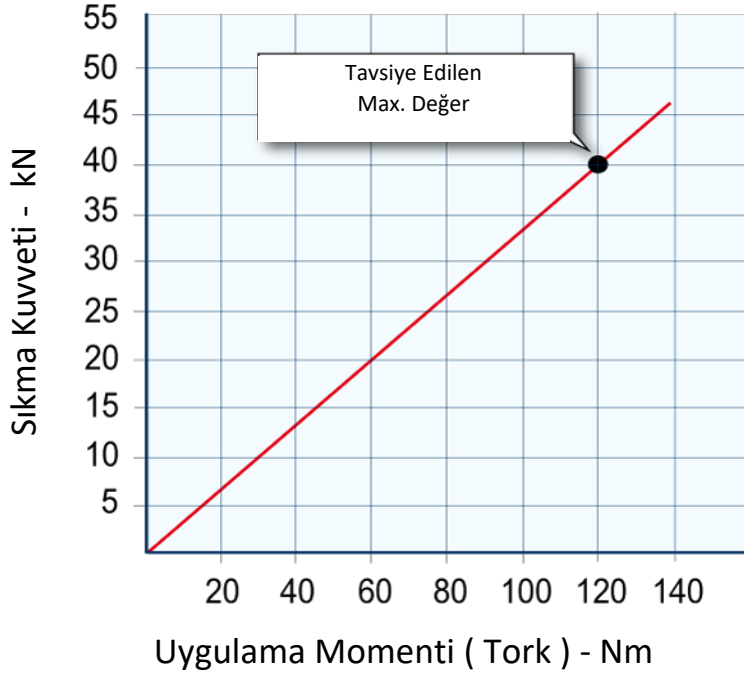


Geometrik Hassasiyetler



Dinamik Hassasiyetler

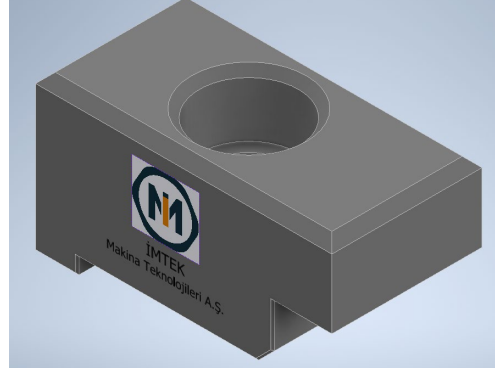
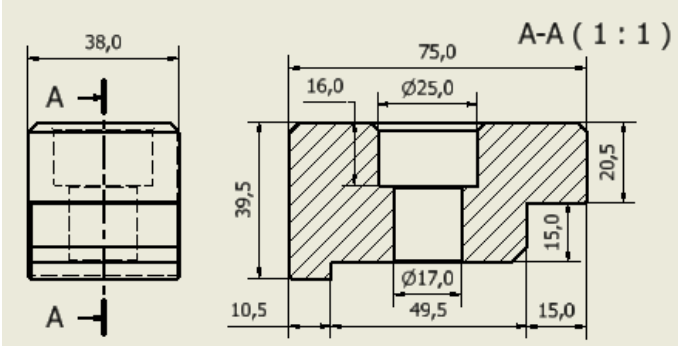




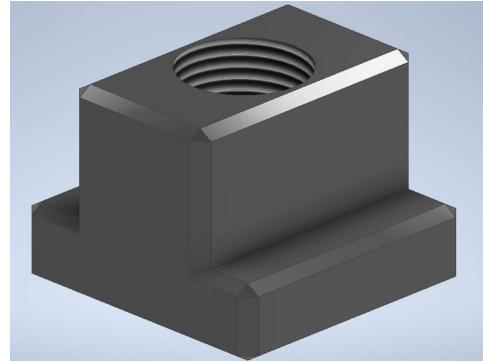
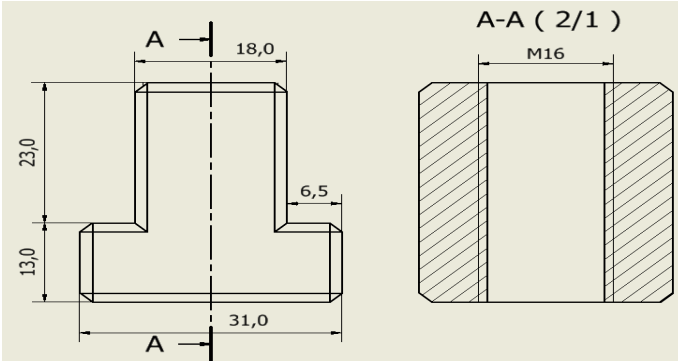


Hassas CNC Mengenesi Teknik Dokümanı IPV-380x200

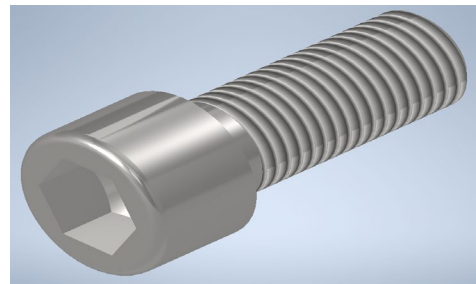
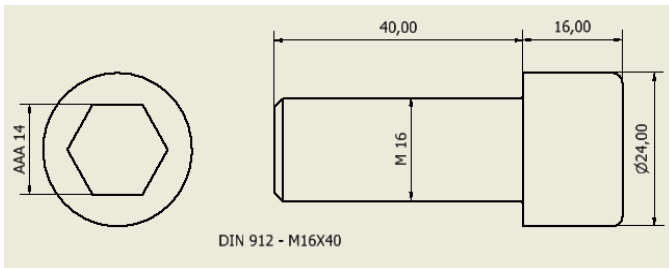
Sıkma Pabucu



TE Somun



M16x40 İmbus Cıvata – DIN 912



Mafsallı Mengene Anahtarı

